

EASYOK

CARRELLO UNIVERSALE



Sistema aggancio tra carrelli

Telaio in acciaio rinforzato
Fornibile in diverse colorazioni RAL

DI FACILE MANOVRABILITÀ E CHE ASSICURA LA MASSIMA SICUREZZA.

IL CARRELLO **SOONOK** È A MOVIMENTAZIONE MANUALE PER FACILITARE IL TRASPORTO DI PESANTI PANNELLI DI DIMENSIONE E PESO DIVERSO CHE VENGONO

AGGANCIATI AD ESSO ATTRAVERSO SISTEMI SCORREVOLI O A PINZA .

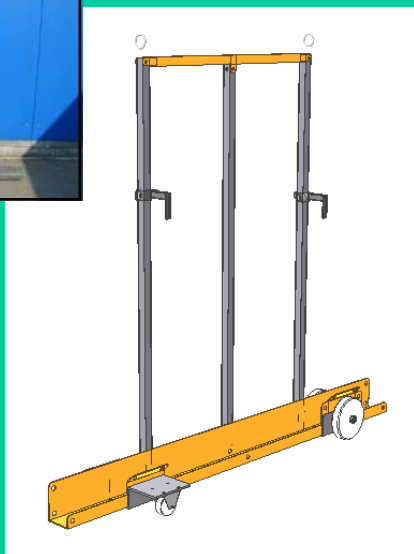
ESSO POSSIEDE RUOTE ROTANTI A 360° CHE PERMETTONO DI LAVORARE ANCHE IN SPAZI RISTRETTI E FUNGE DA ELEMENTO SOSTITUTIVO DI SCAFFALI ORIZZONTALI,

FORNENDO UN IMPORTANTE CONTRIBUTO PER CHI NON È POSSIBILITATO AD AVERE TALI SCAFFALI E/O NON POSSIEDE LO SPAZIO DOVE COLLOCARE I P

ANNELLI. NEL MOMENTO IN CUI IL CARRELLO **SOONOK** DOVESSE FUNGERE LA FUNZIONE DI SCAFFALE SI POSSONO FACILMENTE ESTRARRE LE SUE RUOTE PER COLLOCARLO FACILMENTE ACCANTO AGLI ALTRI CARRELLI E

QUESTO ATTRAVERSO UN SISTEMA DI AGGANCIO CHE CREA UN UNICO CORPO.

IL CARRELLO **SOONOK** PUÒ INOLTRE ASSolvere LA FUNZIONE DI PIAZZA DI TRASPORTO GRAZIE AD UN SISTEMA DI AGGANCIO AD UNA GRU.



- Dati tecnici:
- ⇒ Lunghezza: 2000 mm
 - ⇒ Altezza: 1700 mm
 - ⇒ Larghezza max.: 400 mm
 - ⇒ Peso: 30 Kg
 - ⇒ Carico max.: 350Kg

- METALCOSTRUZIONI
- FABBRICA DI CAMINI
- LAVORAZIONE LAMIERE
- PORTE E FINESTRE AC
- CANCELLI E RINGHIERE
- LAVORI ARTIGIANALI
- CARPENTERIA LEGGERA
- VENDITA STUFE SABLUX

Aldo Valerio Döring
Metalcostruzioni e
Tecnica del camino
Via Rongia Zandone
CH-6616 Losone
Tel. +41 91 791 46 52
Fax. +41 91 792 19 75
e-mail. info@doeringmetall.ch
www.doeringmetall.ch
Conto Postale 69-5626-3
CREDIT SUISSE, Locarno
IVA no. 186 106